



EINSCHUB 1.6C
SLIDE - IN UNIT 1.6C

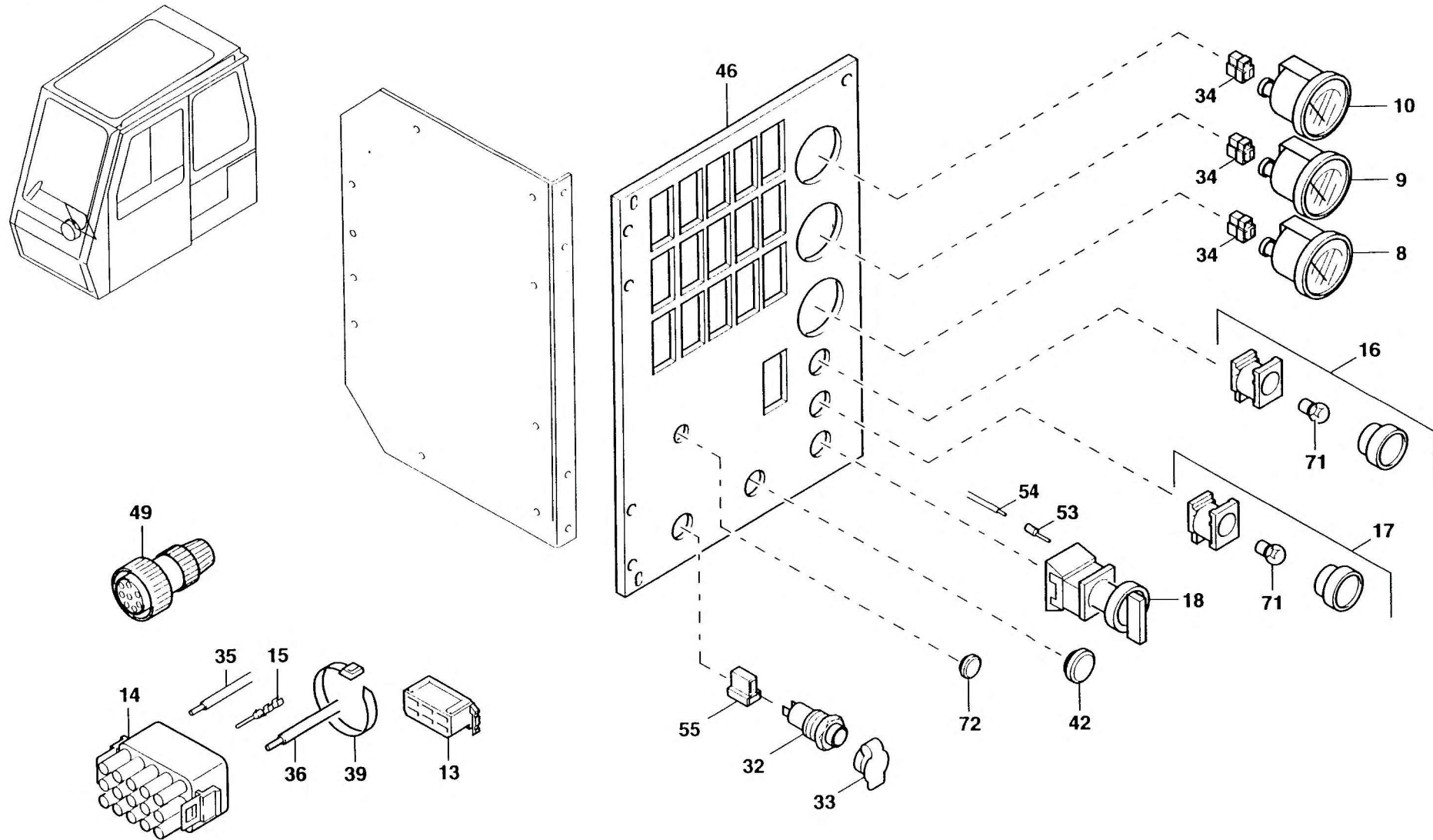
BILDTAFEL
PICTORIAL DISPLAY

08.96

3004386-ETL

1/3

GMK 5160
BE 630
G 807





EINSCHUB 1.6C
SLIDE - IN UNIT 1.6C

BILDTAFEL
PICTORIAL DISPLAY

08.96

3004386-ETL

3/3

GMK 5160
BE 630
G 807

